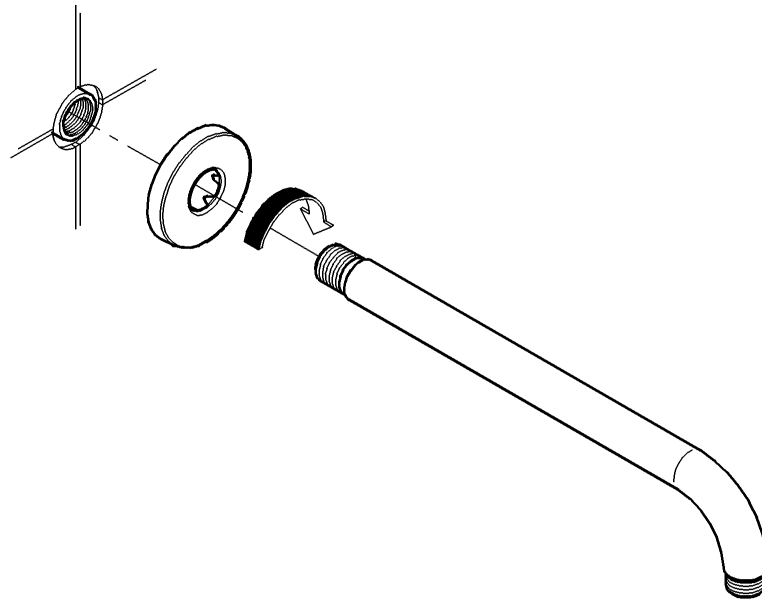
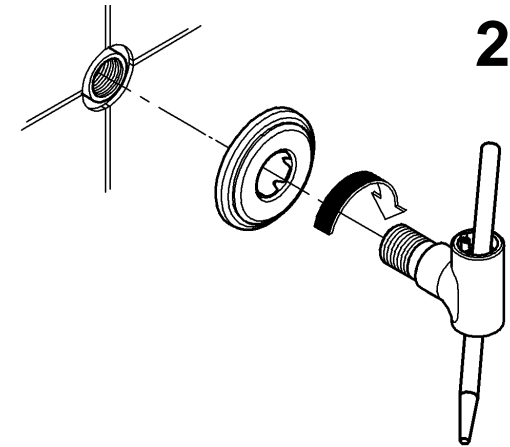


28 497
28 724

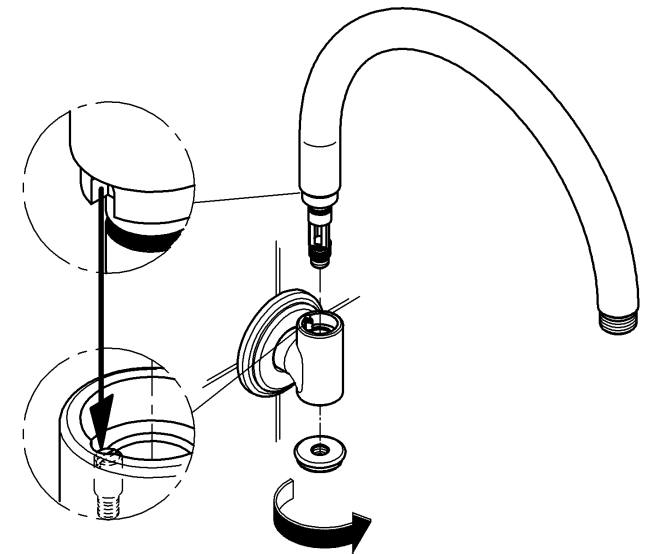


28 361
28 576



28 384

1.



2.