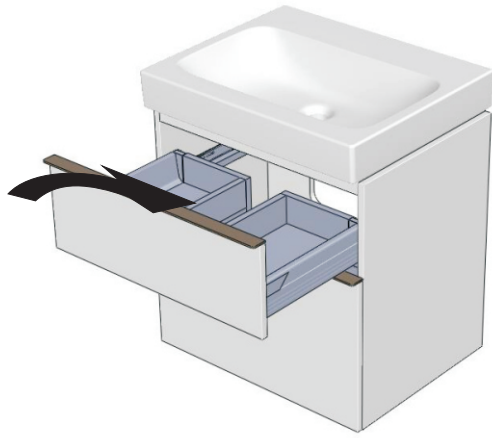
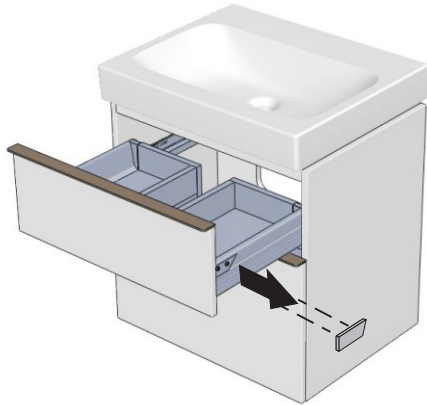


GPD F&NBS - 02/2009

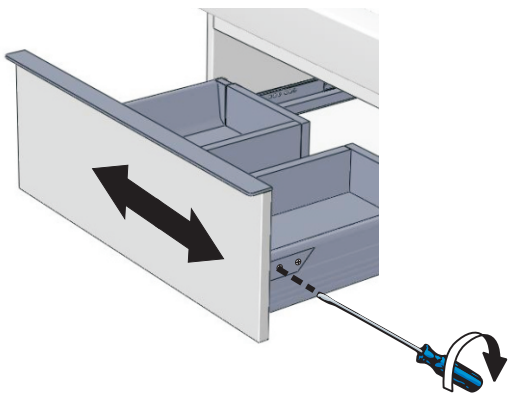
6



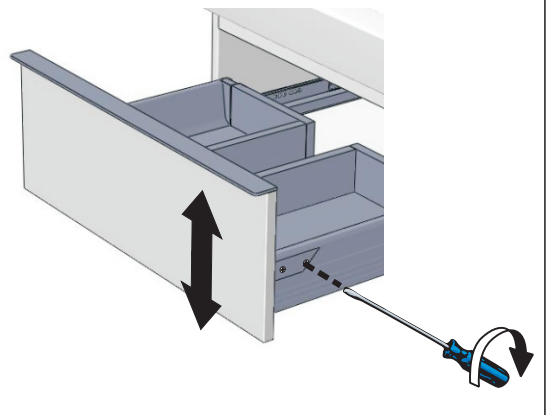
7



8



9



GPD F&NBS: 02/2009