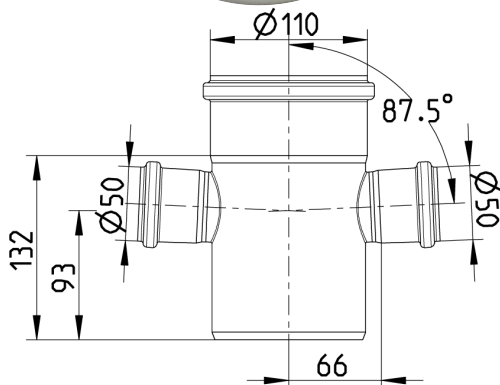




DOB GRENRØR 87.5°, Ø110/50MM
 - Rør: Ø110mm, Grenrør: Ø50mm
 - Syrefast stål: AISI316L/EN1.4404

Typenr.: 831.050.110 S
 EAN nr.: 5705499401837
 VVS nr.: 160231406
 RSK nr.: 1549403
 NRF nr.:
 LVI nr.: 0254158

Produkttype: Grenrør
 Udløbsdia. (mm): 110
 Vinkel (°): 87,5
 Vægt (kg): 0,72
 Materiale: AISI 316L
 Materiale: EN 1.4404



Godkendelser

AUS - WMKT00204
 DE - LGA Certificate 7313035 a
 DK - VA 2.12/19349-13
 MARINE - ABS 04-LD472768/3
 MARINE - Achilles Id. 25316
 MARINE - Bureau Veritas, 02375-G0
 MARINE - DNV P-14328
 MARINE - Lloyds Register 92-00041 (E6)
 MARINE - R4547 NATO CODIFICATION SYSTEM
 MARINE - RINA MAC 336509CS, EuroPipe
 MARINE - RU 09.10108.262
 NO - 0692-12
 PL - Hygenic Certificate - All products
 RU - 0814877
 SE - Sitac 4423/90
 UK - BBA 86-1751
 UR - 1055745