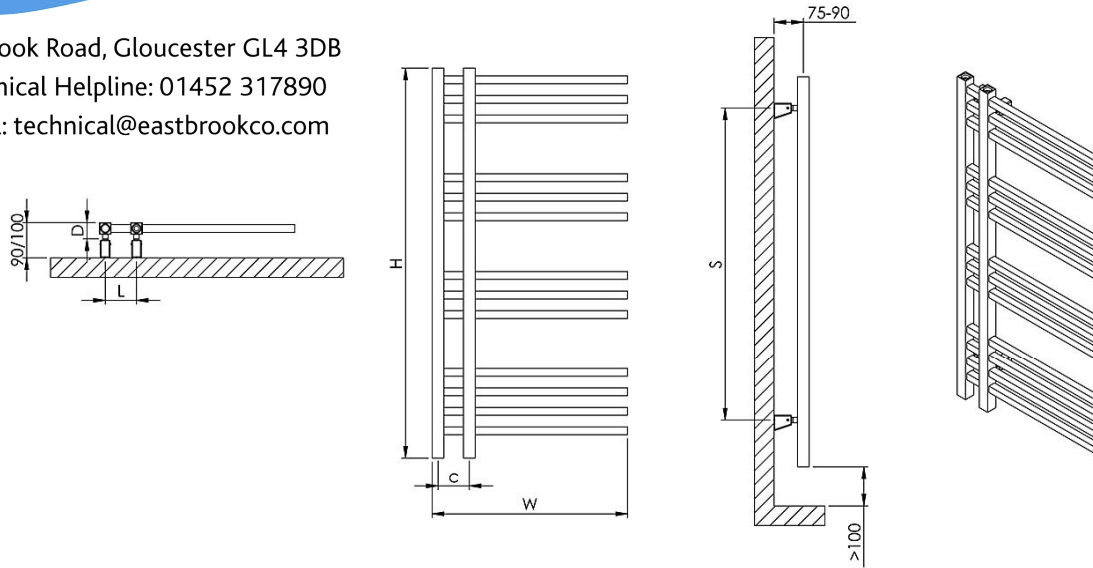


Eastbrook

Eastbrook Road, Gloucester GL4 3DB
 Technical Helpline: 01452 317890
 email: technical@eastbrookco.com



max. working pressure
 betriebsüberdruck 10 bar

max. working temperature
 betriebstemperatur 95 °C

all dimensions are in
 alle masse sind in mm.

connections
 anschlüsse 1/2"

optional heating element usage available
 optional heizstab verwendung benutzbar



primus

material	finish ausführung	installation aufstellung	warranty garantie
steel / stahl	chrome plated / verchromt	vertical / vertikal	5 years / 5 Jahre

Product Code Artikelnummer	Width Baulänge	Height Bauhöhe	Depth Bautiefe	Conn Centers Anschlussachse	Tube Quantity Rohranzahl	Assembly Axis Montageachse		Weight Gewicht	Water Capacity Wasserinhalt	Thermal Power (chrome) Wärmeleistung (verchromt)		
	W	H	D	C		S	L	kg.	lt.	btu	k/cal	watt
PRM0500100013	500	1000	42	80	13	800	80	7,8	3,1	1199	302	351