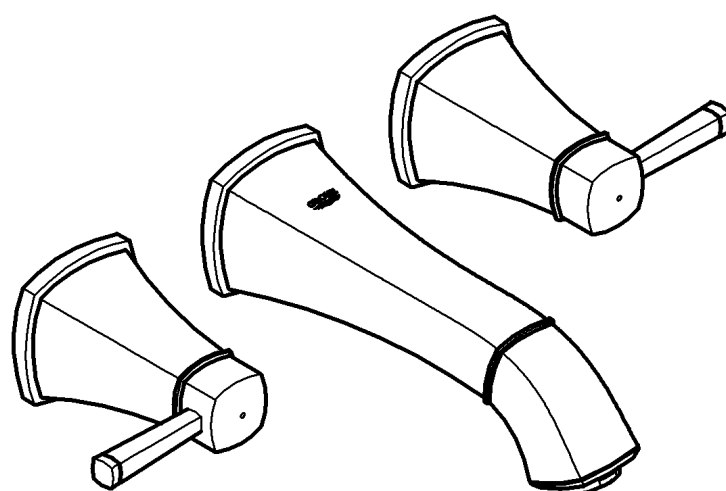
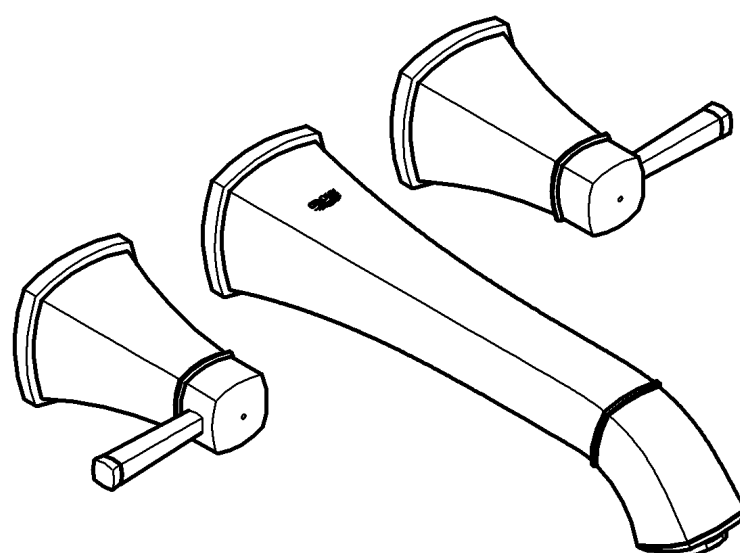


20 414



20 415



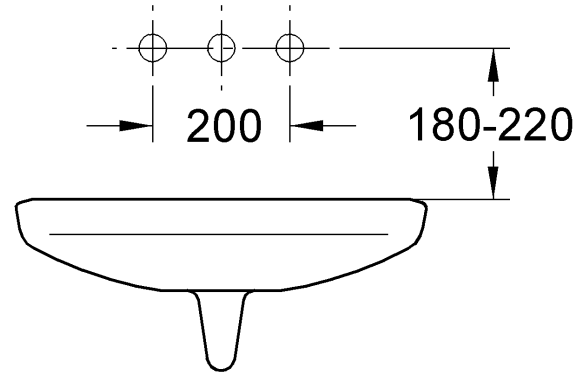
## Grandera

<b>D</b> .....1	<b>I</b> .....2	<b>N</b> .....3	<b>GR</b> .....5	<b>TR</b> .....6	<b>BG</b> .....7	<b>RO</b> .....9
<b>GB</b> .....1	<b>NL</b> .....2	<b>FIN</b> .....4	<b>CZ</b> .....5	<b>SK</b> .....6	<b>EST</b> .....8	<b>CN</b> .....9
<b>F</b> .....1	<b>S</b> .....3	<b>PL</b> .....4	<b>H</b> .....5	<b>SLO</b> .....7	<b>LV</b> .....8	<b>RUS</b> .....9
<b>E</b> .....2	<b>DK</b> .....3	<b>UAE</b> .....4	<b>P</b> .....6	<b>HR</b> .....7	<b>LT</b> .....8	

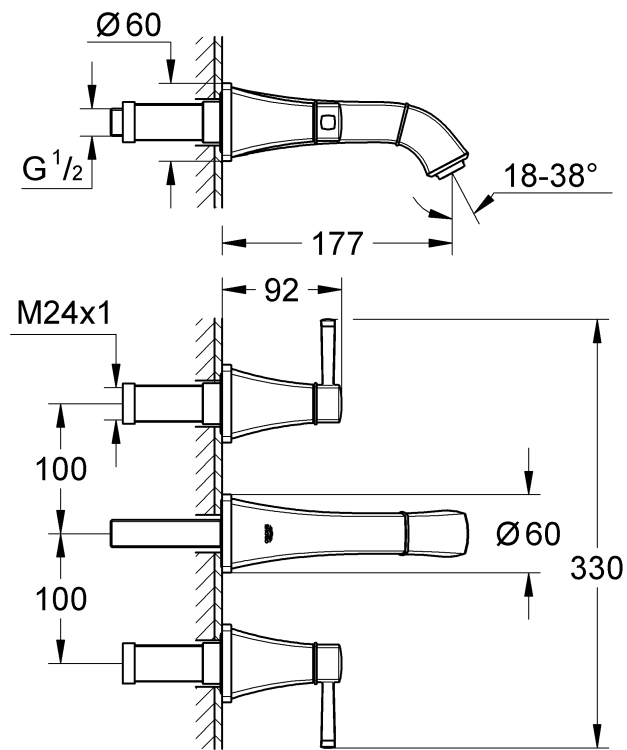
Design + Engineering GROHE Germany

99.0049.031/ÄM 228586/06.13

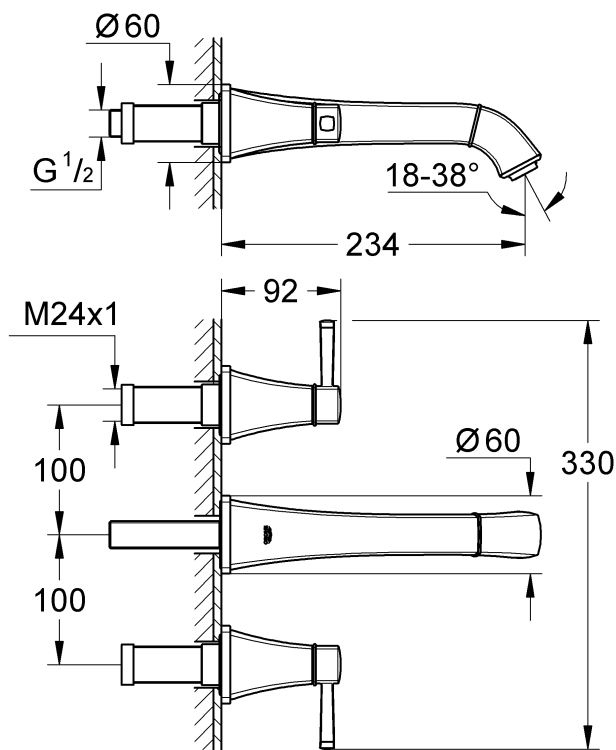




20 414

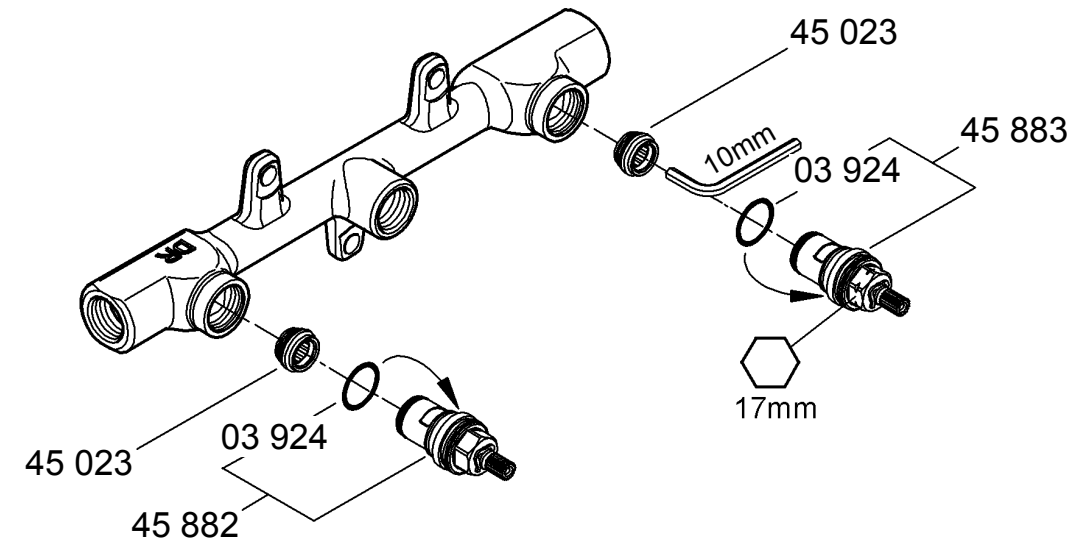


20 415

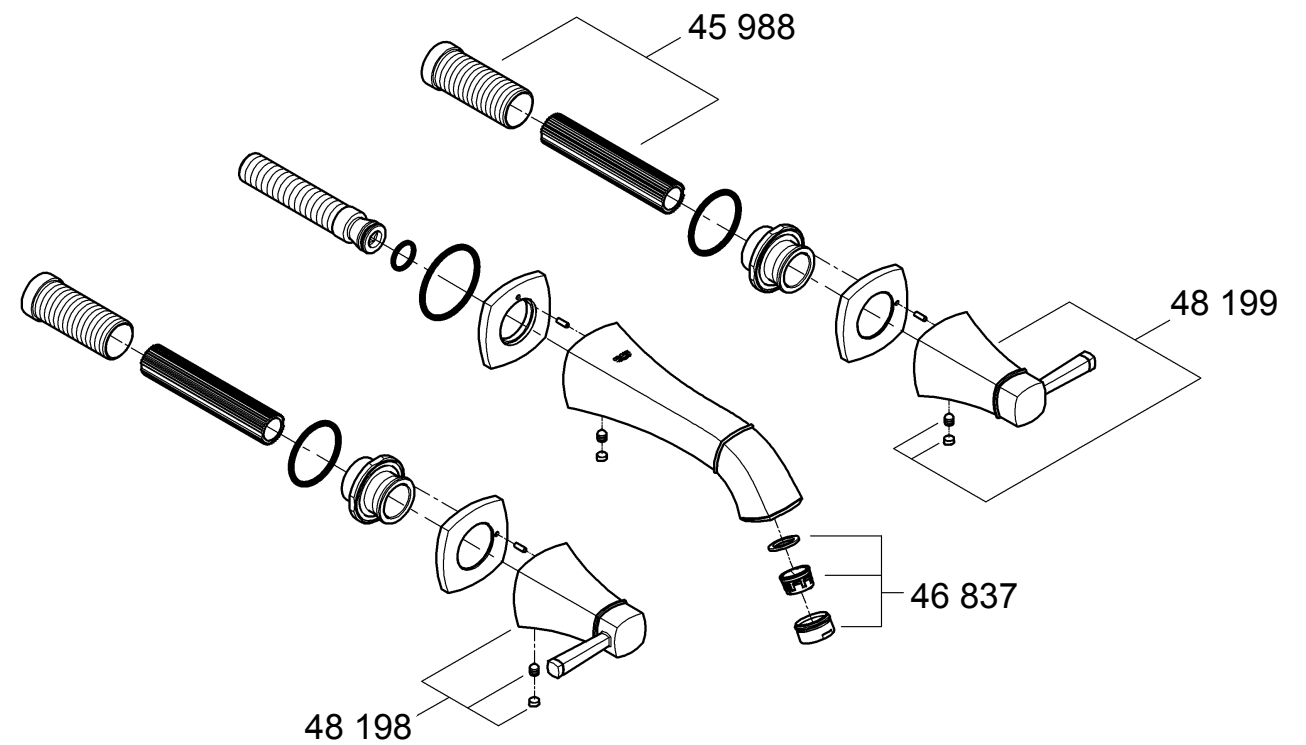


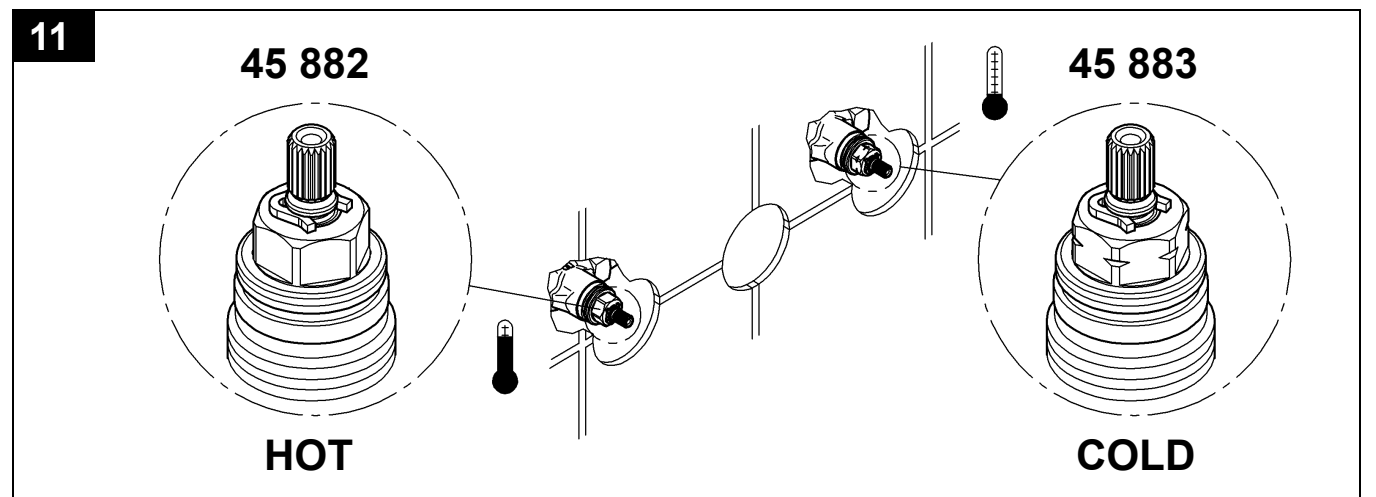
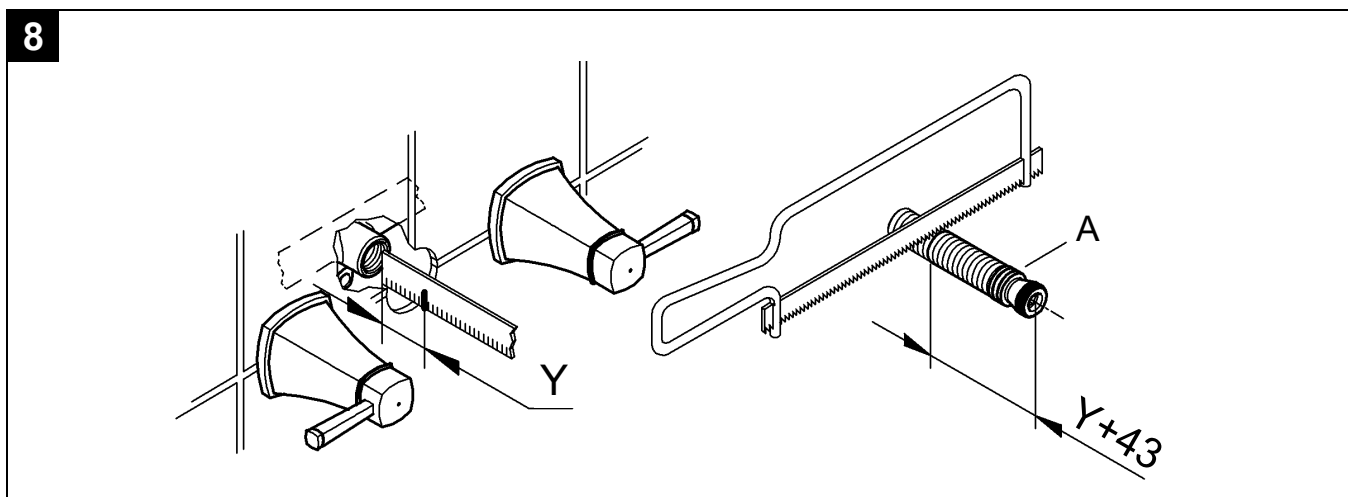
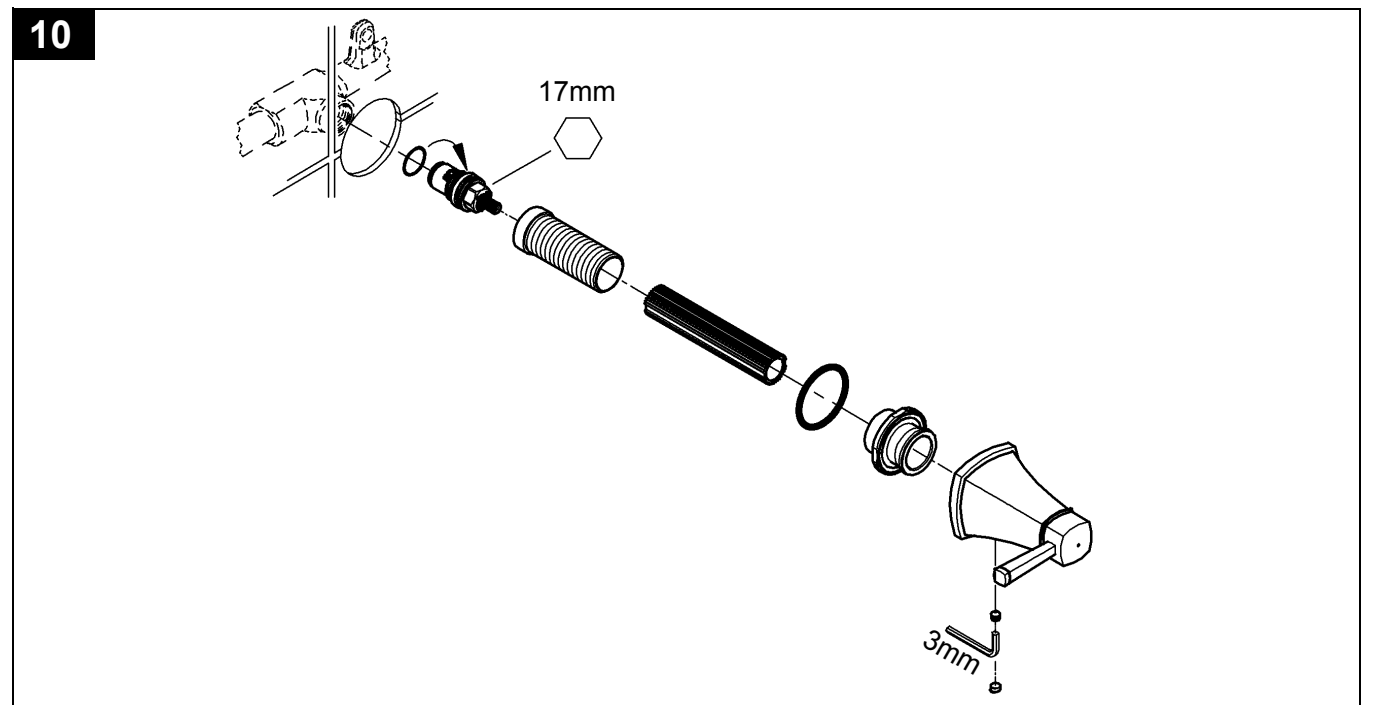
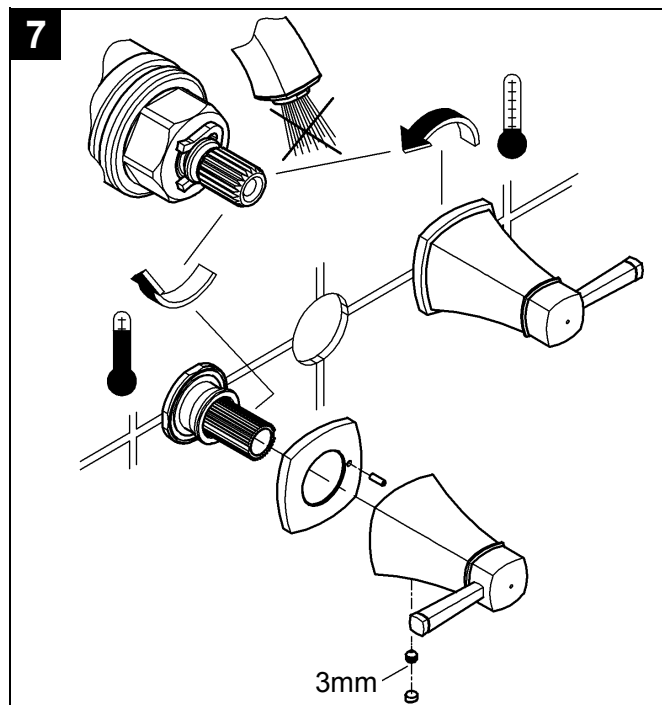
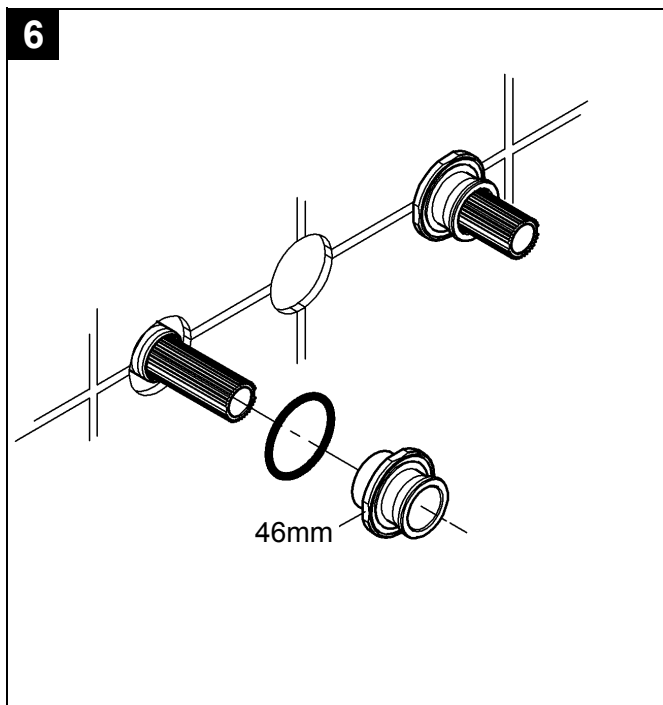
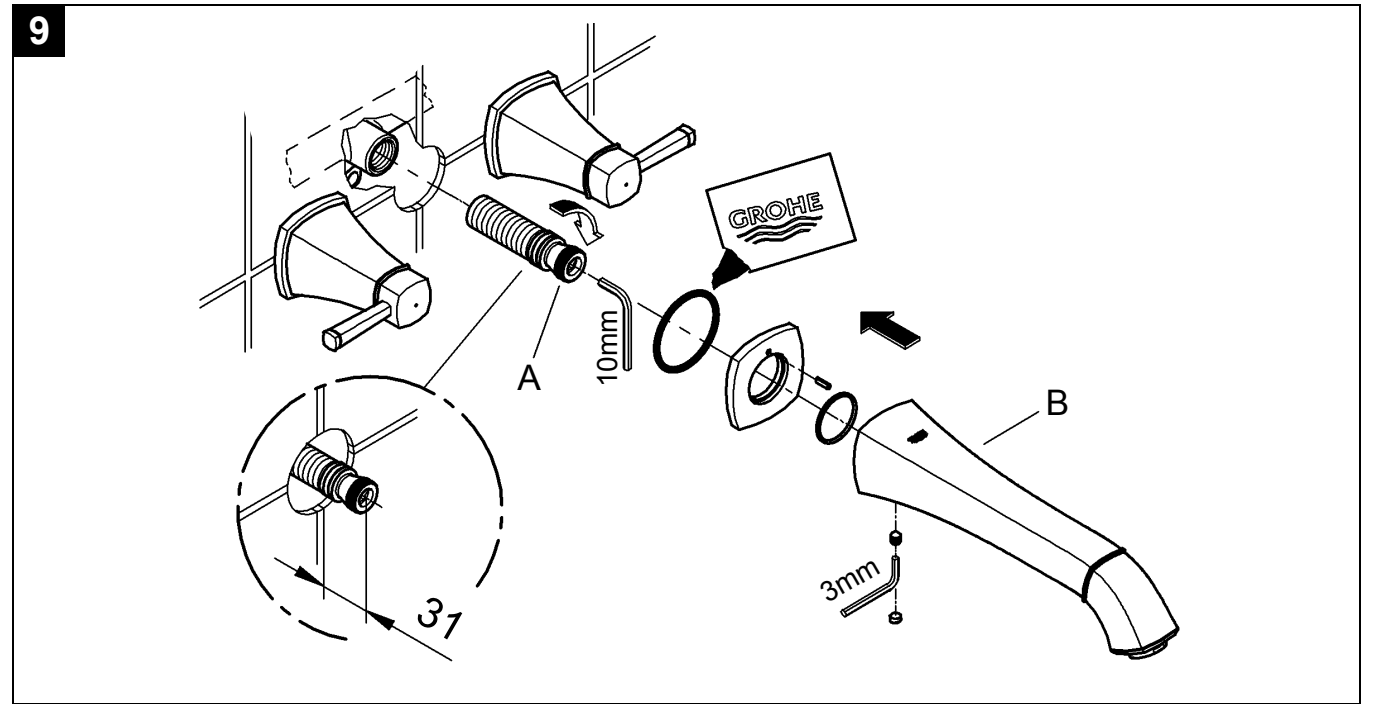
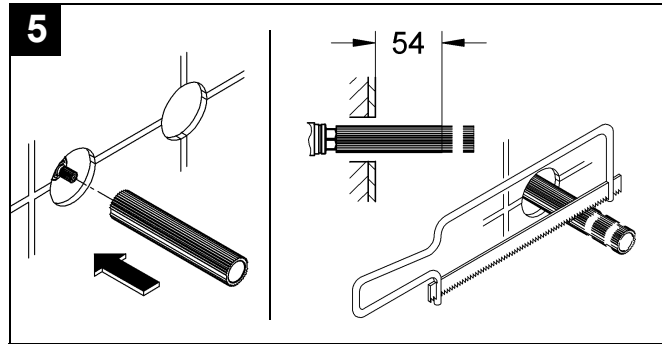
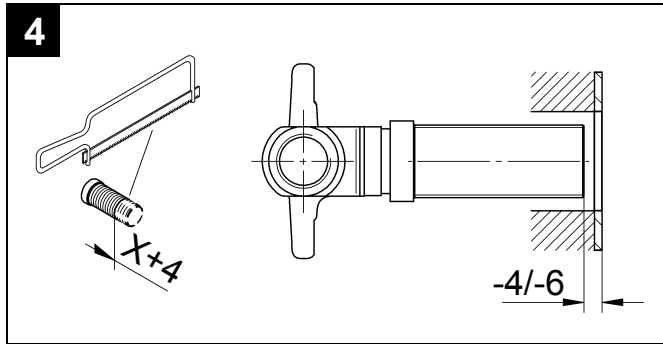
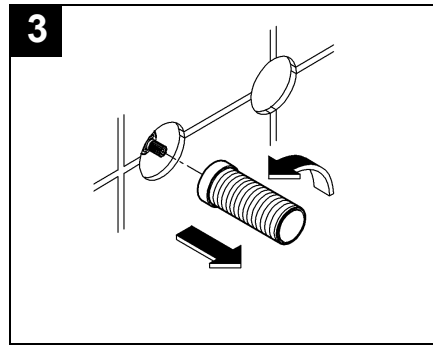
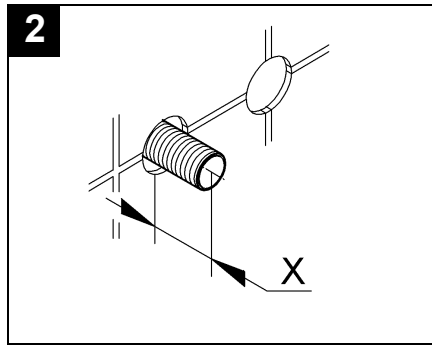
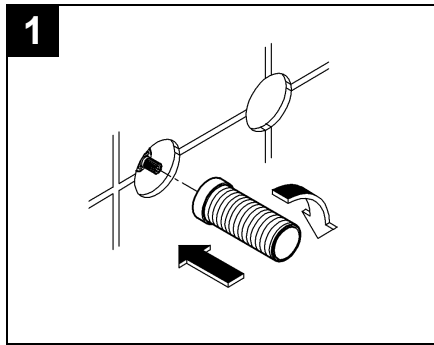
Bitte diese Anleitung an den Benutzer der Armatur weitergeben!  
Please pass these instructions on to the end user of the fitting.  
S.v.p remettre cette instruction à l'utilisateur de la robinetterie!

29 025



20 414  
20 415





## D

### Technische Daten

- Durchfluss bei 3 bar Fließdruck: ca. 5 l/min

### Installation

Einbauschablonen entfernen.

**Rohrleitungssystem vor und nach der Installation gründlich spülen** (DIN 1988/DIN EN 806 beachten)!

**Kalt- und Warmwasserzufuhr absperrern.**

**I. Montage der Seitenventile**, siehe Klappseite II, Abb. [1] bis [7].

**II. Montage des Auslaufes**, siehe Abb. [8] und [9].

1. Maß „Y“ von der Oberkante des Unterputz-Gehäuses bis zur Fliesenoberkante ermitteln, siehe Abb. [8].
2. Anschlussnippel (A) ablängen, so dass sich ein Gesamtmaß von „Y“+43mm ergibt.

3. Anschlussnippel (A) mit Innensechskantschlüssel 10mm so in das Unterputz-Gehäuse einschrauben, dass sich ein Einbaumaß von **31mm** ergibt. Auslauf (B) mit einem Innensechskantschlüssel 3mm von unten befestigen, siehe Abb. [9].

**Kalt- und Warmwasserzufuhr öffnen und Anschlüsse auf Dichtheit prüfen.**

### Wartung

Alle Teile prüfen, reinigen, evtl. austauschen und mit Spezialarmaturenfett einfetten.

**Kalt- und Warmwasserzufuhr absperrern.**

**I. Oberteil**, siehe Abb. [10] und [11].

**II. Mousseur (46 837)**, siehe Klappseite I.

**Ersatzteile**, siehe Klappseite I (\* = Sonderzubehör).

### Pflege

Die Hinweise zur Pflege dieser Armatur sind der beiliegenden Pflegeanleitung zu entnehmen.

## GB

### Technical data

- Flow rate at 3 bar flow pressure: approx. 5 l/min

### Installation

Remove fitting templates.

**Flush piping system prior and after installation of fitting thoroughly** (Consider EN 806)!

**Shut off cold and hot water supply.**

**I. Install side valves**, see fold-out page II, Figs. [1] to [7].

**II. Install spout**, see Fig. [8] and Fig. [9].

1. Determine dimension “Y” from the leading edge of concealed mixer housing to face of tiles, see Fig. [8].
2. Crosscut connection nipple (A) so that the installation dimension is “Y”+43mm.

3. Using a 10mm allen key, screw in connection nipple (A) into concealed mixer housing until the installation dimension reaches **31mm**. Tighten the spout (B), using a 3mm allen key, from below see Fig. [9].

**Open cold and hot-water supply and check connections for leakage!**

### Maintenance

Inspect and clean all parts, replace as necessary and grease with special grease.

**Shut off cold and hot water supply!**

**I. Headpart**, see Figs. [10] and [11].

**II. Mousseur (46 837)**, see fold-out page I.

**Replacement parts**, see fold-out page I (\* = special accessories).

### Care

For directions on the care of this fitting, refer to the accompanying Care Instructions.

## F

### Caractéristiques techniques

- Débit à une pression dynamique de 3 bars: env. 5 l/min  
du robinetterie de lavabo:

### Installation

Enlever les gabarits de montage.

**Bien rincer les canalisations avant et après l'installation** (respecter la norme EN 806)!

**Couper l'alimentation en eau chaude et en eau froide.**

**I. Montage des robinets d'arrêt**, voir volet II, fig. [1] à [7].

**II. Montage du bec**, voir fig. [8] et [9].

1. Mesurer la cote “Y” du bord supérieur du boîtier encastré jusqu'au bord supérieur des carreaux, voir fig. [8].
2. Couper le nipple de raccordement (A) à la bonne longueur pour obtenir “Y”+43mm.

3. Visser le nipple de raccordement (A) à l'aide d'une clé Allen de 10mm dans le boîtier encastré de manière à obtenir une dimension de montage de **31mm**. Fixer le bec (B) par le bas à l'aide d'une clé Allen de 3mm, voir fig. [9].

**Ouvrir l'arrivée d'eau froide et d'eau chaude et vérifier l'étanchéité des raccordements.**

### Maintenance

Contrôler toutes les pièces, les nettoyer, les remplacer si nécessaire et les graisser avec de la graisse spéciale pour robinetterie.

**Couper l'alimentation en eau chaude et en eau froide.**

**I. Tête**, voir fig. [10] et [11].

**II. Mousseur (46 837)**, voir volet I.

**Pièces de rechange**, voir volet I (\* = accessoires spéciaux).

### Entretien

Les indications relatives à l'entretien de cette robinetterie figurent sur la notice jointe à l'emballage.

## E

### Datos técnicos

- Caudal para una presión de trabajo de 3 bares: aprox. 5 l/min

### Instalación

Quitar los patrones de montaje.

**¡Purgar a fondo el sistema de tuberías antes y después de la instalación (tener en cuenta EN 806)!**

**Cerrar las llaves de paso del agua fría y del agua caliente.**

**I. Montaje de las válvulas laterales**, véase la página desplegable II, figs. [1] a [7].

**II. Montaje del caño**, véanse las figs. [8] y [9].

1. Determinar la cota "Y" desde el borde superior de la parte empotrable hasta el borde exterior de los azulejos, véase la fig. [8].
2. Cortar a medida la boquilla roscada de conexión (A), de manera que resulte una cota total de "Y"+43mm.

3. Enroscar la boquilla roscada de conexión (A) en la parte empotrable con una llave de macho hexagonal de 10mm, de tal manera que resulte una cota de montaje de 31mm. Fijar el caño (B) por abajo mediante una llave de macho hexagonal de 3mm, véase la fig. [9].

**Abrir las llaves de paso del agua fría y del agua caliente y comprobar la estanqueidad de las conexiones.**

### Mantenimiento

Verificar todas las piezas, limpiarlas, cambiarlas en caso de necesidad y engrasarlas con grasa especial para griferías.

**Cerrar las llaves de paso del agua fría y del agua caliente.**

**I. Montura**, véanse las figs. [10] y [11].

**II. Mousseur (46 837)**, véase la página desplegable I.

**Piezas de recambio**, véase la página desplegable I (\* = accesorios especiales).

### Cuidados

Las instrucciones para los cuidados de esta grifería se encuentran en las instrucciones de conservación adjuntas.

## I

### Dati tecnici

- Portata a 3 bar di pressione idraulica: ca. 5 l/min

### Installazione

Togliere le dime di montaggio.

**Prima e dopo l'installazione pulire a fondo il sistema di tubazioni (osservare la norma EN 806)!**

**Chiudere le entrate dell'acqua calda e fredda.**

**I. Montaggio dei rubinetti laterali**, vedere il risvolto di copertina II, figg. [1] - [7].

**II. Per il montaggio della bocca di erogazione**, vedere le figg. [8] e [9].

1. Rilevare la quota "Y" dalla sede della bocca fino al filo delle piastrelle, vedere fig. [8].
2. Tagliare il raccordo (A) a misura in modo da ottenere una quota complessiva di "Y"+43mm.

3. Avvitare il raccordo (A) con la chiave a brugola da 10mm nell'alloggiamento della bocca in modo da ottenere una quota di montaggio di 31mm. Fissare dal basso il getto della doccia (B) con una chiave a brugola da 3mm, vedere fig. [9].

**Aprire l'entrata dell'acqua calda e fredda e controllare la tenuta dei raccordi.**

### Manutenzione

Controllare, pulire, eventualmente sostituire tutti i pezzi e ingrassare con grasso speciale.

**Chiudere le entrate dell'acqua calda e fredda.**

**I. Testina**, vedere le figg. [10] e [11].

**II. Mousseur (46 837)**, vedere il risvolto di copertina I.

**Per i pezzi di ricambio**, vedere il risvolto di copertina I (\* = Accessori speciali).

### Manutenzione ordinaria

Le istruzioni per la manutenzione ordinaria del presente rubinetto sono riportate nei fogli acclusi.

## NL

### Technische gegevens

- Capaciteit bij 3 bar stromingsdruk: ca. 5 l/min

### Installeren

Verwijder de inbouwsjablonen.

**Leidingen vóór en na het installeren grondig spoelen (EN 806 in acht nemen)!**

**Koud- en warmwatertoevoer afsluiten.**

**I. Zijkleppen monteren**, zie uitvouwbaar blad II, afb. [1] t/m [7].

**II. Montage van de uitloop**, zie afb. [8] en [9].

1. Bepaal de maat „Y“ van de bovenkant van het ingebouwde kraanhuis tot aan de bovenkant van het tegelwerk, zie afb. [8].
2. Snij de aansluitnippel (A) op lengte, zodat de totale maat „Y“+43mm bedraagt.

3. Schroef de aansluitnippel (A) met een 10mm inbussleutel zodanig in het ingebouwde kraanhuis vast, dat de inbouwmaat 31mm bedraagt. Bevestig de uitloop (B) van onderen met een 3mm inbussleutel, zie afb. [9].

**Open de koud- en warmwatertoevoer en controleer de aansluitingen op lekkages.**

### Onderhoud

Controleer en reinig alle onderdelen. Vervang onderdelen indien nodig. Vet de onderdelen met speciaal armaturenvet in.

**Koud- en warmwatertoevoer afsluiten.**

**I. Bovendeel**, zie afb. [10] en [11].

**II. Mousseur (46 837)**, zie uitvouwbaar blad I.

**Reserveonderdelen en zeef**, zie uitvouwbaar blad I (\* = speciaal toebehoren).

### Reiniging

De aanwijzingen voor de reiniging van deze kraan vindt u in het bijgaande onderhoudsvoorschrift.

## S

### Tekniska data

- Genomflöde vid 3 bar flödestryck: ca 5 l/min

### Installation

Ta bort monteringsmallarna.

**Spola rörledningssystemet noggrant före och efter installationen** (observera EN 806)!

**Stäng av kallvatten- och varmvattentilloppet.**

**I. Montering av sidoventilerna**, se utvikningssida II, fig. [1] till [7].

**II. Montering av utloppet**, se fig. [8] och [9].

- Ta fram måttet "Y" från monteringshusets överkant och till kakelplattornas överkant, se fig. [8].
- Korta av anslutningsfästet (A), så att det totala måttet är "Y"+43mm.

- Skruva fast anslutningsfästet (A) i monteringshuset med en insexnyckel 10mm, så att monteringsmålet är **31mm**. Fäst utloppet (B) nedifrån med en insexnyckel 3mm, se fig. [9].

**Öppna kallvatten- och varmvattentillförseln och kontrollera att anslutningarna är täta.**

### Underhåll

Kontrollera och rengör alla delarna, byt vid behov och fetta in med specialfett.

**Stäng av kallvatten- och varmvattentilloppet.**

**I. Överdel**, se fig [10] och [11].

**II. Mousseur (46 837)**, se utvikningssida I.

**Reservdelar**, se utvikningssida I (\* = extra tillbehör).

### Skötsel

Underhållstips för denna blandare finns i den bifogade Underhållanvisningen.

## DK

### Tekniske data

- Gennemløb ved 3 bar tilgangstryk: ca. 5 l/min.

### Installation

Afmonter monteringskabelonen.

**Skyl rørledningssystemet grundigt før og efter installationen** (Vær opmærksom på EN 806)!

**Luk for koldt- og varmtvandstilførslen.**

**I. Montering af sideventilerne**, se foldeside II, ill. [1] til [7].

**II. Montering af udløbet**, se ill. [8] og [9].

- Mål afstanden „Y” fra indmuringsselementets overkant til flisernes overkant, se ill. [8].
- Afkort tilslutningsniplens (A), så afstanden samlet måler „Y”+43mm.

- Skrú tilslutningsniplens (A) i indmuringsdelen med en unbrakonøgle (10mm), så monteringsmålet udgør **31mm**. Fastgør udløbet (B) nedefra med en unbrakonøgle (3mm), se ill. [9].

**Åbn for koldt- og varmtvandstilførslen, og kontroller, om tilslutningerne er tætte.**

### Vedligeholdelse

Kontroller alle dele, rens dem, udskift dem evt., og smør dem med specielt armaturfett.

**Luk for koldt- og varmtvandstilførslen.**

**I. Overdel**, se ill. [10] og [11].

**II. Mousseur (46 837)**, se foldeside I.

**Reserve dele**, se foldeside I (\* = specialtilbehør).

### Pleje

Anvisningerne vedrørende pleje af dette armatur er anført i vedlagte vedligeholdelsesvejledning.

## N

### Tekniske data

- Gjennomstrømning ved 3 bar dynamisk tryk: ca. 5 l/min

### Installering

Fjern monteringsjablonene.

**Spyl rørledningssystemet grundig før og etter installeringen** (Følg EN 806)!

**Steng kaldt- og varmtvannstilførselen.**

**I. Montere sideventilene**, se utbrettside II, bilde [1] til [7].

**II. Montering av kran**, se bilde [8] og [9].

- Fastsett målet "Y" fra overkanten på innbyggingshuset til flisoverkanten, se bilde [8].
- Forkort koblingsnippelen (A) slik at totalmålet blir "Y"+43mm.

- Skrú koblingsnippelen (A) inn i innbyggingshuset med en 10mm unbrakonøkkel slik at monteringsmålet blir **31mm**. Fest kranen (B) fra undersiden med en 3mm unbrakonøkkel, se bilde [9].

**Åpne kaldt- og varmtvannstilførselen, og kontroller at koblingene er tette.**

### Vedlikehold

Kontroller alle delene, rengjør, skift eventuelt ut og smør med spesialarmaturfett.

**Steng kaldt- og varmtvannstilførselen.**

**I. Keramikkoverdel**, se bilde [10] og [11].

**II. Mousseur (46 837)**, se utbrettside I.

**Reservdelar**, se utbrettside I (\* = spesielt tilbehør).

### Pleie

Informasjon om pleie av denne armaturen finnes i vedlagte pleiveiledning.

## FIN

### Tekniset tiedot

- Läpivirtaus virtauspaineen ollessa 3 baria: n. 5 l/min

### Asennus

Poista asennuslevyt.

**Huuhtelee putkistot huolellisesti ennen ja jälkeen asennuksen** (EN 806 huomioitava)!

**Sulje kylmän ja lämpimän veden tulo hanalle.**

**I. Sivuventtiilien asennus**, ks. kääntöpuolen sivu II, kuva [1] - [7].

**II. Juoksuputken asennus**, ks. kuva [8] ja [9].

1. Mittaa mitta "Y" piiloasennuskotelon yläreunasta laatan yläreunaan, ks. kuva [8].
2. Lyhennä liitäntänippaa (A) niin, että saat kokonaismitaksi "Y"+43mm.

3. Ruuvaa liitäntänippa (A) 10mm:n kuusiokoloavaimella piiloasennuskoteloon niin, että saat asennusmitaksi 31mm. Kiinnitä juoksuputki (B) 3mm:n kuusiokoloavaimella alhaalta, ks. kuva [9].

**Avaa kylmän ja lämpimän veden tulo ja tarkasta liitäntöjen tiiviys.**

### Huolto

Tarkista kaikki osat, puhdista tai vaihda tarvittaessa ja rasvaa erikoisrasvalla.

**Sulje kylmän ja lämpimän veden tulo hanalle.**

**I. Sulku**, ks. kuva [10] ja [11].

**II. Poresuutin (46 837)**, ks. kääntöpuolen sivu I.

**Varaosat**, ks. kääntöpuolen sivu I (\* = lisätarvike).

### Hoito

Tämän laitteen hoitoa koskevat ohjeet on annettu mukana olevassa hoito-oppaassa.

## PL

### Dane techniczne

- Natężenie przepływu przy ciśnieniu przepływu 3 bar: ok. 5 l/min

### Instalacja

Usunąć szablony montażowe.

**Przed instalacją i po niej dokładnie przepłukać przewody rurowe** (przestrzegaæ EN 806)!

**Zamknąć doprowadzenie wody zimnej i gorącej**

**I. Zamontować zawory boczne**, zob. strona rozkładana II, rys. [1] do [7].

**II. Montaż podstawy wylewki**, zob. rys. [8] i [9].

1. Wyznaczyć wymiar "Y" od górnej krawędzi korpusu podtynkowego, aż do górnej krawędzi płytek, zob. rys. [8].
2. Dopasować długość złączki podłączeniowej (A), w taki sposób, aby ogólny wymiar wyniósł "Y"+43mm.

3. Wkręcić złączkę podłączeniową (A) do korpusu podtynkowego przy użyciu klucza do śrub z gniazdem sześciokątnym 10mm, w taki sposób, aby ogólny wymiar wyniósł 31mm. Zamocować od dołu wylewkę (B) przy użyciu klucza do śrub z gniazdem sześciokątnym 3mm, zob. rys. [9].

**Odkręcić doprowadzenie wody zimnej i gorącej oraz sprawdzić szczelność połączeń.**

### Konserwacja

Skontrolować wszystkie części, oczyścić i ewentualnie wymienić, przesmarować specjalnym smarem do armatur.

**Zamknąć doprowadzenie wody zimnej i gorącej.**

**I. Głowica**, zob. rys. [10] i [11].

**II. Perlator (46 837)**, zob. strona rozkładana I.

**Części zamienne**, zob. strona rozkładana I (\* = wyposażenie specjalne).

### Pielęgnacja

Wskazówki dotyczące pielęgnacji armatury zamieszczono w załączonej instrukcji pielęgnacji.

## UAE

٣- قم بتثبيت الوصلة (A) باستخدام مفتاح ألن 10 مم داخل الغلاف المركب داخل الجدار بحيث يبلغ قياس التركيب 31 مم. قم بتثبيت الفوهة (B) من الأعلى باستخدام مفتاح ألن 3 مم، انظر الشكل [9].

إفنتح خطي تغذية المياه الباردة والساخنة وافحص الوصلات من حيث إحكامها وعدم تسرب المياه منها.

### الصيانة

يتم فحص كافة الأجزاء وتنظيفها وعند اللزوم استبدالها وتشحيمها بشحم خاص بالخلطات. اغلق خطي تغذية المياه الباردة والساخنة.

(١) الجزء العلوي، انظر الشكل [10] و [11].

(٢) المرغوي (Mousseur) (46 837)، انظر الصفحة المطوية أ.

انظر الصفحة المطوية أ (\* = إضافات خاصة) فيما يتعلق بقطع الغيار.

### الخدمة والصيانة

إرشادات الخدمة والصيانة الخاصة بهذا الخلاط يمكنكم الإطلاع عليها في إرشادات الخدمة والصيانة المرفقة.

### البيانات الفنية

- معدل التدفق عند ضغط إنسياب قدره 3 بار: 5 لتر/دقيقة تقريباً

### التركيب

قم بإزالة صفائح المعايرة.

يتم شطف نظام شبكة المواسير جيداً قبل التركيب وبعده (يرجى مراعاة EN 806)!

اغلق خطي تغذية المياه الباردة والساخنة.

(١) تركيب الصمامات الجانبية، انظر الصفحة المطوية أ، شكل [1] إلى [7].

(٢) تركيب الفوهة، انظر الشكل [8] و [9].

١- قم بتحديد القياس "Y" من الحافة العلوية العلوية للغلاف المركب داخل الجدار حتى الحافة العلوية من البلاط، انظر الشكل [8].

٢- قم بقطع الوصلة (A) بحيث يبلغ إجمالي قياس التركيب "Y" + 43 مم.

## GR

### Τεχνικά στοιχεία

- Παροχή με πίεση ροής 3 bar

περ. 5 l/min

### Εγκατάσταση

Αφαιρέστε τον οδηγό συναρμολόγησης.

**Ξεπλύνετε καλά το σύστημα σωληνώσεων πριν και μετά την εγκατάσταση** (σύμφωνα με τις προδιαγραφές EN 806)!  
**Κλείστε την παροχή κρύου και ζεστού νερού.**

**I. Τοποθέτηση πλευρικών βαλβίδων**, βλέπε αναδιπλούμενη σελίδα II, εικ. [1] ως [7].

**II. Συναρμολόγηση της εκροής**, βλ. εικ. [8] και [9].

1. Μετρήστε την απόσταση „Y” από την πάνω ακμή του χωνευτού περιβλήματος έως την επιφάνεια των κεραμικών πλακιδίων, βλ. εικ. [8].
2. Κόψτε στο σωστό μήκος τον ενδέτη (A) έτσι ώστε να προκύψει μία συνολική διάσταση „Y”+43mm.

3. Βιδώστε τον ενδέτη (A) με ένα εξάγωνο κλειδί 10mm πάνω στο χωνευτό περιβλήμα έτσι ώστε να προκύψει μία διάσταση τοποθέτησης **31mm**. Στερεώστε την εκροή (B) με ένα εξάγωνο κλειδί 3mm από την κάτω πλευρά, βλ. εικ. [9].

**Ανοίξτε τις παροχές κρύου και ζεστού νερού και ελέγξτε τη στεγανότητα των συνδέσεων!**

### Συντήρηση

Ελέγξτε όλα τα εξαρτήματα, καθαρίστε τα, αν χρειάζεται αντικαταστήστε τα και λιπάνετε τα με ειδικό γράσο για μπαταρίες.

**Κλείστε την παροχή κρύου και ζεστού νερού.**

**I.Κεραμικό επάνω εξάρτημα**, βλ. εικ. [10] και [11].

**II.Καθαρισμός του φίλτρου (46 837)**, βλέπε αναδιπλούμενη σελίδα I.

**Ανταλλακτικά**, βλέπε αναδιπλούμενη σελίδα I (\* = προαιρετικός εξοπλισμός).

### Περιποίηση

Τις οδηγίες που αφορούν την περιποίηση αυτής της μπαταρίας μπορείτε να τις πάρετε από τις συνημμένες οδηγίες περιποίησης.

## CZ

### Technické údaje

- Průtok při proudovém tlaku 3 bary:

cca 5 l/min

### Instalace

Odstraňte montážní šablony.

**Potrubní systém před a po instalaci důkladně propláchněte** (dodržujte normu EN 806)!

**Uzavřete přívod studené a teplé vody.**

**I. Montáž postranních ventilů**, viz skládací strana II, obr. [1] až [7].

**II.Montáž výtokového hrdla**, viz obr. [8] a [9].

1. Změřte rozměr „Y“ od horní hrany tělesa zapuštěného pod omítku až po horní plochu obkládaček, viz obr. [8].
2. Připojovací vsuvku (A) zkrat'te tak, aby bylo dosaženo celkového rozměru „Y”+43mm.

3. Připojovací vsuvku (A) zašroubujte do tělesa zapuštěného pod omítku klíčem na vnitřní šestihrany 10mm tak, aby bylo dosaženo montážního rozměru **31mm**. Výtokové hrdlo (B) upevnit zespodu klíčem na vnitřní šestihrany 3mm, viz obr. [9].

**Otevřete přívod studené a teplé vody a zkontrolujte těsnost všech spojů.**

### Údržba

Všechny díly zkontrolujte, vyčistěte, příp. vyměňte a namažte speciálním mazivem pro armatury.

**Uzavřete přívod studené a teplé vody.**

**I.Vršek**, viz obr. [10] a [11].

**II.Perlátor (46 837)**, viz skládací strana I.

**Náhradní díly**, viz skládací strana I (\* = zvláštní příslušenství).

### Ošetřování

Pokyny k ošetřování této armatury jsou uvedeny v přiloženém návodu k údržbě.

## H

### Műszaki adatok

- Átfolyás 3 bar áramlási nyomásnál:

kb. 5 l/perc

### Felszerelés

Távolítsa el a beszerelési sablonokat.

**A csővezeték a szerelés előtt és után is alaposan öblítse át** (ügyeljen az EN 806 szabványra)!

**Zárja el a hideg- és melegvíz hozzáférést.**

**I. Oldalszelepek felszerelése**, lásd II. kihajtható oldal, [1]. - [7]. ábrák.

**II. A kifolyó szerelése**, lásd [8]. és [9]. ábra.

1. Határozza meg a falba építhető doboz felső élétől a csempézés felső éléig tartó méretet „Y”, lásd [8]. ábra.
2. A csatlakozó darabot (A) vágja le úgy, hogy annak teljes hossza „Y”+43mm legyen.

3. A csatlakozó darabot (A) 10mm-es imbuszkulccsal csavarozza úgy be a falba süllyeszthető házba, hogy a beszerelési méret értéke **31mm** legyen. A kifolyót (B) 3mm-es imbuszkulccsal alul rögzítse, lásd [9]. ábra.

**Nyissa meg a hideg- és a melegvíz hozzáférést és ellenőrizze a csatlakozások tömítettségét.**

### Karbantartás

Az összes alkatrészt ellenőrizze, tisztítsa meg esetleg cserélje ki és kenje be speciális szerelvényzsírral.

**Zárja el a hideg- és melegvíz hozzáférést.**

**I. Felsőrész**, lásd [10]. és [11]. ábra.

**II.Zuhanyfej (46 837)**, lásd I. kihajtható oldal.

**Cserealkatrészek**, lásd a kihajtható I oldalon (\* = speciális tartozékok).

### Ápolás

A szerelvény ápolására vonatkozó útmutatást a mellékelt ápolási utasítás tartalmazza.



**P**

**Dados Técnicos**

- Débito a 3 bar de pressão de caudal: aprox. 5 l/min

**Instalação**

Retirar as matrizes de montagem.

**Antes e depois da instalação, enxaguar bem as tubagens** (respeitar a norma EN 806)!

**Fechar a entrada de água fria e de água quente.**

**I. Montagem das torneiras laterais**, ver página desdobrável II, fig. [1] a [7].

**II. Montagem da bica**, ver fig. [8] e [9].

1. Determinar a medida “Y” da aresta superior da parte encastrável até à aresta superior dos azulejos, ver fig. [8].
2. Encurtar o bocal de ligação (A), de modo a obter a medida total de “Y”+43mm.

3. Apertar o bocal de ligação (A) na parte encastrável, com uma chave sextavada de 10mm, de modo a obter a medida de montagem de 31mm. Fixar a bica de saída (B) com chave para parafusos sextavados internos de 3mm a partir de baixo, ver fig. [9].

**Abrir a entrada de água fria e de água quente e verificar se as ligações estão estanques.**

**Manutenção**

Verificar, limpar e, se necessário, substituir todas as peças e lubrificá-las com massa especial para misturadoras.

**Fechar a entrada de água fria e de água quente.**

**I. Parte superior**, ver fig. [10] e [11].

**II. Emulsor (46 837)**, ver página desdobrável I.

**Peças sobresselentes**, ver página desdobrável I (\* = acessórios especiais).

**Conservação**

As instruções para a conservação desta misturadora constam das Instruções de conservação em anexo.

**TR**

**Teknik Veriler**

- 3 bar akış basıncında akış: yakl. 5 l/dak

**Montaj**

Montaj şablonlarını alın.

**Boru sistemini kurulumdan önce ve sonra su ile temizleyin** (EN 806'ya dikkat edin)!

**Soğuk ve sıcak su vanasını kapatın.**

**I. Yan valflerin montajı**, bkz. katlanır sayfa II, şekil [1] ila [7].

**II. Gaganın montajı**, bkz. şekil [8] ve [9].

1. Ankastre gövdesinin üst kenarından fayans yüzeyine kadar olan “Y” ölçüsünü belirleyin, bkz. şekil [8].
2. Bağlantı nipelini (A) “Y”+43mm 'lik bir toplam ölçü oluşacak şekilde kısaltın.

3. Bağlantı nipelini (A) 10mm 'lik bir alyen anahtarı ile 31mm 'lik bir montaj ölçüsü oluşana kadar ankastre gövdesine civatalayın. Gagayı (B) 3mm 'lik bir alyen anahtarı ile alttan tespitleyin, bkz. şekil [9].

**Soğuk ve sıcak su vanasını açın ve bağlantıların sızdırmazlığını kontrol edin.**

**Bakım**

Tüm parçaları kontrol edin, temizleyin, gerekirse değiştirin ve özel armatür gresi ile gresleyin.

**Soğuk ve sıcak su vanasını kapatın.**

**I. Salmastra**, bkz. şekil [10] ve [11].

**II. Perlatör (46 837)**, bakınız katlanır sayfa I.

**Yedek parçalar**, bkz. katlanır sayfa I (\* = özel aksesuar).

**Bakım**

Bu bataryanın bakımı ile ilgili gerekli açıklamalar için lütfen birlikte verilen bakım talimatına başvurunuz.

**SK**

**Technické údaje**

- Prietok pri hydraulickom tlaku 3 bary: cca 5 l/min

**Inštalácia**

Odstráňte montážne šablóny.

**Potrubný systém pred a po inštalácii dôkladne prepláchnite** (dodržujte normu EN 806)!

**Uzavrite prívod studenej a teplej vody.**

**I. Montáž postranných ventilov**, pozri skladaciu stranu II, obr. [1] až [7].

**II. Montáž výtokového hrdla**, pozri obr. [8] a [9].

1. Zmerajte rozmer „Y“ od hornej hrany telesa zapusteného pod omietku až po hornú plochu obkladačiek, pozri obr. [8].
2. Pripojovací vsuvku (A) skráťte tak, aby celkový rozmer bol „Y“+43mm.

3. Pripojovací vsuvku (A) zaskrutkujte do telesa zapusteného pod omietku imbusovým kľúčom 10mm tak, aby montážna dĺžka dosiahla hodnotu 31mm. Výtokové hrdlo (B) upevnite odspodu imbusovým kľúčom 3mm, pozri obr. [9].

**Otvorte prívod studenej a teplej vody a skontrolujte tesnosť všetkých spojov.**

**Údržba**

Všetky diely skontrolujte, vyčistite, príp. vymeňte a namažte špeciálnym tukom na armatúry.

**Uzavrite prívod studenej a teplej vody.**

**I. Vršok**, pozri obr. [9] a [11].

**II. Perlátör (46 837)**, pozri skladaciu stranu I.

**Náhradné diely**, pozri skladaciu stranu I (\* = zvláštne príslušenstvo).

**Ošetrovanie**

Pokyny na ošetrovanie tejto armatúry sú uvedené v priloženom návode na údržbu.

## SLO

### Tehnični podatki

- Pretok pri pretočnem tlaku 3 bar: ca. 5 l/min

### Napeljava

Odstranite vgradno šablono.

**Temeljito očistite sistem cevi pred in po instalaciji** (upoštevajte standard EN 806)!

**Zaprte dotoka hladne in tople vode.**

**I. Montaža stranskega ventila**, glej zložljivo stran II, sl. [1] do [7].

**II. Montaža iztokov**, glej sl. [8] in [9].

1. Določite mero „Y“ od zgornjega roba podometnega ohišja do zgornjega roba ploščic, glej sl. [8].
2. Skrajšajte priključek (A), tako da bo skupno mera znašala „Y“+43mm.

3. Privijte priključek (A) z imbus ključem 10mm v podometno ohišje tako, da bo vgradna mera znašala **31mm**. Iztok spodaj pritrdite (B) z notranjim šestrobnim ključem 3mm, glej sl. [9].

**Odprite dotok hladne in tople vode ter preverite tesnjenje priključkov!**

### Servisiranje

Vse dele pregledajte, očistite, po potrebi zamenjajte in namastite s posebno mastjo za armature.

**Zaprte dotoka hladne in tople vode.**

**I. Zgornji del**, glej sl. [10] in [11].

**II. Razpršilnik (46 837)**, glej zložljivo stran I.

**Nadomestni deli**, glej zložljivo stran I (\* = posebna oprema).

### Vzdrževanje

Navodilo za vzdrževanje te armature je priloženo navodilu za uporabo.

## HR

### Tehnički podaci

- Protok pri hidrauličkom tlaku od 3 bar: oko 5 l/min

### Ugradnja

Uklonite šablone za ugrađivanje.

**Sustav cijevi prije i nakon instalacije temeljito isprati** (uzeti u obzir EN 806)!

**Zatvorite dovod hladne i tople vode.**

**I. Montirajte bočne ventile**, pogledajte preklopnu stranicu II, sl. [1] do [7].

**II. Montaža ispusta**, pogledajte sl. [8] i [9].

1. Izmjerite dimenziju „Y“ od gornjeg ruba podžbuknog kućišta do gornjeg ruba pločica, pogledajte sl. [8].
2. Skratite priključnu nazuvicu (A) tako da ukupna dimenzija iznosi „Y“+43mm.

3. Uvijte priključnu nazuvicu (A) u podžbukno kućište imbus-ključem od 10mm tako da ugradna dimenzija iznosi **31mm**. Izljev (B) pričvrstite odozdo sa natičnim šestobridnim ključem od 3mm, pogledajte sl. [9].

**Otvorite dovod hladne i tople vode te ispitajte jesu li priključci zabrtvljeni.**

### Održavanje

Pregledajte sve dijelove, očistite ih, po potrebi zamijenite i podmažite posebnom mašću za armature.

**Zatvorite dovod hladne i tople vode.**

**I. Gornji dio**, pogledajte sl. [10] i [11].

**II. Mousseur (46 837)**, pogledajte preklopnu stranicu I.

**Zamjenski dijelovi**, pogledajte preklopnu stranicu I (\* = poseban pribor).

### Njegovanje

Upute o njegovanju ove armature možete pronaći u priloženim uputama za njegovanje.

## BG

### Технически данни

- Разход при 3 бара налягане на потока: около 5 л/мин.

### Монтаж

Отстранете шаблоните за вграждане.

**Водопроводната система преди и след монтаж да се промие основно** (придържайте се към EN 806)!

**Прекъснете подаването на студена и топла вода.**

**I. Монтаж на вентилите на ръкохватките**, виж страница II, фиг. [1] до [7].

**II. Монтаж на чучура**, виж фиг. [8] и [9].

1. Определете размера „Y“ между горния ръб на корпуса на тялото за вграждане и горния ръб на плочките, виж фиг. [8].
2. Отрежете съединителния нипел (A) така, че да се постигне общ размер от „Y“+43mm.

3. Завинтете съединителния нипел (A) посредством шестограмен ключ 10mm в тялото за вграждане така, че да се постигне размер за вграждане от **31mm**. Закрепете чучура (B) посредством шестограмен ключ 3mm от долу, виж фиг. [9].

**Пуснете студената и топлата вода и проверете връзките за теч.**

### Техническо обслужване

Проверете всички части, почистете ги, ако е необходимо, подменете ги и ги смажете със специална грес за арматура.

**Прекъснете подаването на студена и топла вода.**

**I. Патрон**, виж фиг. [10] и [11].

**II. Аератор (46 837)**, виж страница I.

**Резервни части**, виж страница I (\* = Специални части).

### Поддръжка

Указания за поддръжка на тази арматура можете да намерите в приложените инструкции за поддръжка.

**EST****Tehnilised andmed**

- Läbivool 3-baarise voolusurve korral: ca. 5 l/min

**Paigaldamine**

Eemaldage paigaldusšabloonid.

**Loputage torudesüsteemi põhjalikult enne ja pärast paigaldamist** (vastavalt EN 806)!

**Sulgege külma ja kuuma vee juurdevool.**

**I. Paigaldage segisti mõlemad ventiilid**, vt voldiku lk II, joonised [1] kuni [7].

**II. Segistitila paigaldamine**, vt joonis [8] ja [9].

- Mõõtke kaugus „Y“ peitsegisti ülemisest servast kuni plaadi ülemise servani, vt joonis [8].
- Lühendage ühendusniplid (A) selliselt, et üldmõõtmeks oleks „Y“+43mm.

- Kruvige ühendusnippel (A) 10mm kuuskantvõtme abil nii sügavale peitsegisti korpusesse, et kauguseks oleks **31mm**. Kinnitage 3mm kuuskantvõtme abil segistitila (B), vt joonis [9].

**Avage külma ja kuuma vee juurdevool ja veenduge, et ühenduskohad ei leki!**

**Tehniline hooldus**

Kõiki osi tuleb kontrollida, puhastada, vajadusel asendada ja määrada spetsiaalse segistimäärdega.

**Sulgege külma ja kuuma vee juurdevool.**

**I. Keraamiline sisu**, vt joonis [10] ja [11].

**II. Aeraator (46 837)**, vt voldiku I lk.

**Tagavaraosad**, vt voldiku I lk (\* = Lisatarvikud).

**Hooldamine**

Segisti hooldusjuhised on toodud kaasasolevas hooldusjuhendis.

**LV****Tehniskie dati**

- Esot 3 bāru hidrauliskajam spiedienam, ūdens plūsma ir: aptuveni 5 l/min

**Instalēšana**

Izņemti iebūves šablonus.

**Rūpīgi izskalojiet cauruļvadu sistēmu pirms un pēc instalācijas** (ievērojiet EN 806)!

**Noslēdziet aukstā un siltā ūdens padevi.**

**I. Sānu vārstu montāža:** skatiet II atvērumu, [1.] - [7.] attēlā.

**II. Izplūdes montāža**, skatiet [8.] un [9.] attēlus.

- Nosakiet attālumu „Y“ no zemapmetuma korpusa virsējās malas līdz flīzes virsējai malai, skatiet [8.] attēlu.
- Pieslēguma nipelī (A) nogrieziet tā, lai sasniegtu kopējo garumu „Y“+43mm.

- Pieslēguma nipelī (A) ar 10mm iekšējā sešstūra atslēgu ieskrūvējiet zemapmetuma korpusā, līdz tas sasniedz iebūves dziļumu **31mm**. Izplūdi (B) nostiprināt no apakšas ar 3mm iekšējo sešstūra atslēgu, skatiet [9.] attēlu.

**Atveriet aukstā un siltā ūdens padevi un pārbaudiet pieslēgumu blīvumu.**

**Tehniskā apkope**

Pārbaudiet un notīriet visas detaļas, ja vajadzīgs, nomainiet un ieziediet ar ūdens maisītāja ziedi.

**Noslēdziet aukstā un siltā ūdens padevi.**

**I. Augšējā daļa**, skatiet [10.] un [11.] attēlus.

**II. Aeratora (46 837) tīrīšana**, skatiet I atvērumu.

**Rezerves daļas**, skatiet I atvērumu (\* = papildaprīkojums).

**Kopšana**

Norādījumi ūdens maisītāja kopšanai atrodami pievienotajā apkopes instrukcijā.

**LT****Techniniai duomenys**

- Vandens prataka esant 3 barų vandens slėgiui: apie 5 l/min.

**Įrengimas**

Nuimkite montavimo šablonus.

**Vamzdžius gerai išplaukite prieš montavimą ir po to** (vadovaukitės EN 806)!

**Užsukite šalto ir karšto vandens sklendes.**

**I. Šoninių ventilių montavimas**, žr. II atlenkiamąjį puslapį, pav. nuo [1] iki [7].

**II. Nuotėkio snapelio montavimas**, žr. [8] ir [9] pav.

- Išmatuokite atstumą „Y“ tarp potinkinio korpuso ir apdailos plytelės viršutinių kraštų, žr. [8] pav.
- Jungiamąją įmovą (A) sutrumpinkite taip, kad bendras atstumas būtų „Y“+43mm.

- Jungiamąją movą (A) įsukite 10mm šešiabriauniu raktu į potinkinį korpusą taip, kad montavimo matmuo būtų **31mm**. Nuotėkio snapelis (B) pritvirtinamas iš apačios 3mm šešiabriauniu raktu, žr. [9] pav.

**Atsukite šalto bei karšto vandens sklendes ir patikrinkite, ar sandarios jungtys.**

**Techninė priežiūra**

Būtina patikrinti, nuvalyti detales, jei reikia, jas pakeisti ir sutepti specialiu maišytuvo tepalu.

**Užsukite šalto ir karšto vandens sklendes.**

**I. Vožtuvas**, žr. [10] ir [11] pav.

**II. Maišytuvo galvutė (46 837)**, žr. I atlenkiamąjį puslapį.

**Atsarginės dalys**, žr. I atlenkiamąjį puslapį (\* – specialūs priedai).

**Priežiūra**

Maišytuvo priežiūros nurodymai pateikti pridėtoje instrukcijoje.

## RO

### Specificații tehnice

- Debit la presiune de curgere de 3 bar: cca. 5 l/min

### Instalare

Se îndepărtează șabloanele de montaj.

**Spălați temeinic sistemul de conducte înainte și după instalare** (Se va respecta norma EN 806)!

**Se întrerupe alimentarea cu apă rece și caldă.**

**I. Montarea ventilelor laterale;** a se vedea pagina pliantă II, fig. [1] până la [7].

**II. Montarea dispersorului;** a se vedea fig. [8] și [9].

1. Se determină cota „Y” de la marginea superioară a casetei îngropate până la marginea superioară a faianței; a se vedea fig. [8].
2. Se reglează lungimea niplului de racord (A), astfel încât să rezulte cota totală de „Y”+43mm.

3. Folosind o cheie imbus de 10mm, se înșurubează niplul de racord (A) în caseta îngropată, astfel încât să rezulte o cotă de montaj de 31mm. Se fixează de jos dispersorul (B) cu o cheie imbus de 3mm; a se vedea fig. [9].

**Se deschide alimentarea cu apă rece și caldă și se verifică etanșeitatea racordurilor.**

### Întreținerea

Toate piesele se verifică și se curăță, eventual se înlocuiesc și se ung cu vaselină specială pentru armături.

**Se întrerupe alimentarea cu apă rece și caldă.**

**I. Partea superioară;** a se vedea fig. [10] și [11].

**II. Aeratorul (46 837);** a se vedea pagina pliantă I.

**Piese de schimb;** a se vedea pagina pliantă I (\* = accesorii speciale).

### Îngrijire

Indicațiile de îngrijire pentru această baterie se găsesc în instrucțiunile de îngrijire atașate.

## CN

### 技术数据

- 水流压强为 3 巴时的流速: 约为 5 升 / 分

### 安装

卸下产品安装底盘。

**安装前后务必彻底冲洗所有管件**（考虑到 EN 806）。

**停止冷热水供应。**

**I. 安装侧阀,** 参见折页 II, 图 [1] 到图 [7]。

**II. 安装出水嘴,** 参见图 [8] 和图 [9]。

1. 确定从暗藏式龙头套管的前缘到瓷砖表面的尺寸 “Y”, 参见图 [8]。
2. 以如下方式横切螺纹接头 (A), 使得安装尺寸为 “Y” +43 毫米。

3. 使用 10 毫米的套筒扳手将螺纹接头 (A) 拧入暗藏式龙头套管中, 直到安装尺寸达到 31 毫米。使用 3 毫米的内六角扳手从上面拧紧出水嘴 (B), 参见图 [9]。

**打开冷热水供应管, 检查连接是否有渗漏!**

### 维护

检查和清洁所有零件, 根据需要更换零件并用专用润滑油润滑零件。

**停止冷热水供应!**

**I. 龙头部分,** 参见图 [10] 和图 [11]。

**II. 出水嘴 (46 837),** 参见折页 I。

**备件,** 参见折页 I (\* = 特殊零件)。

### 保养

有关保养该产品的指导说明, 请参考附带的“保养指南”。

## RUS

### Технические данные

- Расход воды при давлении 3 бара: припл. 5 л/мин

### Установка

Удалить монтажные шаблоны.

**Перед установкой и после установки тщательно промыть систему трубопроводов** (соблюдать EN 806)!  
**Перекрыть подачу холодной и горячей воды.**

**I. Установка боковых вентиля,** см. складной лист II, рис. [1] - [7].

**II. Монтаж излива,** см. рис. [8] и [9].

1. Определить размер „Y” от верхней кромки скрытого корпуса до верхней кромки керамической плитки, см. рис. [8].
2. Отрезать соединительный ниппель (A) таким образом, чтобы его размер составил „Y”+43мм.

3. Ввинтить соединительный ниппель (A) в скрытый корпус при помощи шестигранного ключа на 10мм таким образом, чтобы монтажный размер составил 31мм. Закрепить излив (B) снизу шестигранным ключом на 3мм, см. рис. [9].

**Открыть подачу холодной и горячей воды, проверить соединения на герметичность.**

### Техническое обслуживание

Все детали проверить, очистить, при необходимости заменить и смазать специальной смазкой для арматуры.

**Перекрыть подачу холодной и горячей воды.**

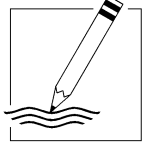
**I. Кран-букса,** см. рис. [10] и [11].

**II. Аэратор (46 837),** см. складной лист I.

**Запчасти,** см. складной лист I (\* = специальные принадлежности).

### Уход

Указания по уходу за настоящим изделием приведены в прилагаемой инструкции по уходу.



**RUS**

**Смеситель с двумя ручками**

Комплект поставки	20 414	20 415					
Смеситель для умывальника	X	X					
Смеситель для биде							
Сливной гарнитур							
Комплект крепежных деталей							
Техническое руководство	X	X					
Инструкция по уходу	X	X					
Вес нетто, кг	3,3	3,5					

Дата изготовления: см. маркировку на изделии  
Срок эксплуатации согласно гарантийному талону.  
Изделие сертифицировано.  
Grohe AG, Германия

---

---

---

---

---

---

---

---

---

---

---

---

---

---

---

---

---

---

**D**  
☎ +49 571 3989 333  
impressum@grohe.de

**A**  
☎ +43 1 68060  
info-at@grohe.com

**AUS**  
**Argent Sydney**  
☎ +(02) 8394 5800  
**Argent Melbourne**  
☎ +(03) 9682 1231

**B**  
☎ +32 16 230660  
info.be@grohe.com

**BG**  
☎ +359 2 9719959  
grohe-bulgaria@grohe.com

**CAU**  
☎ +99 412 497 09 74  
info-az@grohe.com

**CDN**  
☎ +1 888 6447643  
info@grohe.ca

**CH**  
☎ +41 448777300  
info@grohe.ch

**CN**  
☎ +86 21 63758878

**CY**  
☎ +357 22 465200  
info@grome.com

**CZ**  
☎ +420 22509 1082  
grohe-cz@grohe.com

**DK**  
☎ +45 44 656800  
grohe@grohe.dk

**E**  
☎ +34 93 3368850  
grohe@grohe.es

**EST**  
☎ +372 6616354  
grohe@grohe.ee

**F**  
☎ +33 1 49972900  
marketing-fr@grohe.com

**FIN**  
☎ +358 10 8201100  
teknocalor@teknocalor.fi

**GB**  
☎ +44 871 200 3414  
info-uk@grohe.com

**GR**  
☎ +30 210 2712908  
nsapountzis@ath.forthnet.gr

**H**  
☎ +36 1 2388045  
info-hu@grohe.com

**HK**  
☎ +852 2969 7067  
info@grohe.hk

**I**  
☎ +39 2 959401  
info-it@grohe.com

**IND**  
☎ +91 124 4933000  
customercare.in@grohe.com

**IS**  
☎ +354 515 4000  
jonst@byko.is

**J**  
☎ +81 3 32989730  
info@grohe.co.jp

**KZ**  
☎ +7 727 311 07 39  
info-cac@grohe.com

**LT**  
☎ +372 6616354  
grohe@grohe.ee

**LV**  
☎ +372 6616354  
grohe@grohe.ee

**MAL**  
☎ +1 800 80 6570  
info-singapore@grohe.com

**N**  
☎ +47 22 072070  
grohe@grohe.no

**NL**  
☎ +31 79 3680133  
vragen-nl@grohe.com

**NZ**  
☎ +09/373 4324

**P**  
☎ +351 234 529620  
commercial-pt@grohe.com

**PL**  
☎ +48 22 5432640  
biuro@grohe.com.pl

**RI**  
☎ +62 21 2358 4751  
info-singapore@grohe.com

**RO**  
☎ +40 21 2125050  
info-ro@grohe.com

**ROK**  
☎ +82 2 559 0790  
info-singapore@grohe.com

**RP**  
☎ +63 2 8041617

**RUS**  
☎ +7 495 9819510  
info@grohe.ru

**S**  
☎ +46 771 141314  
grohe@grohe.se

**SGP**  
☎ +65 6 7385585  
info-singapore@grohe.com

**SK**  
☎ +420 22509 1082  
grohe-cz@grohe.com

**T**  
☎ +66 2610 3685  
info-singapore@grohe.com

**TR**  
☎ +90 216 441 23 70  
GroheTurkey@grome.com

**UA**  
☎ +38 44 5375273  
info-ua@grohe.com

**USA**  
☎ +1 800 4447643  
us-customerservice@grohe.com

**VN**  
☎ +84 8 5413 6840  
info-singapore@grohe.com

**AL** **BiH** **HR** **KS**  
**ME** **MK** **SLO** **SRB**  
☎ +385 1 2911470  
adria-hr@grohe.com

**Eastern Mediterranean,  
Middle East - Africa  
Area Sales Office:**  
☎ +357 22 465200  
info@grome.com

**IR** **OM** **UAE** **YEM**  
☎ +971 4 3318070  
grohedubai@grome.com

**Far East Area Sales Office:**  
☎ +65 6311 3600  
info@grohe.com.sg

[www.grohe.com](http://www.grohe.com)  
2013 / 03 / 26

**GROHE**  
  
ENJOY WATER®